

Rainbow

ОТОПИТЕЛЬНЫЕ СИСТЕМЫ

Комплекс решений для отвода дымовых газов (лого Raab)
Joseph Raab GmbH&Cie.KG (Германия), DIN EN ISO 9001

Гарантия на продукцию 10 лет

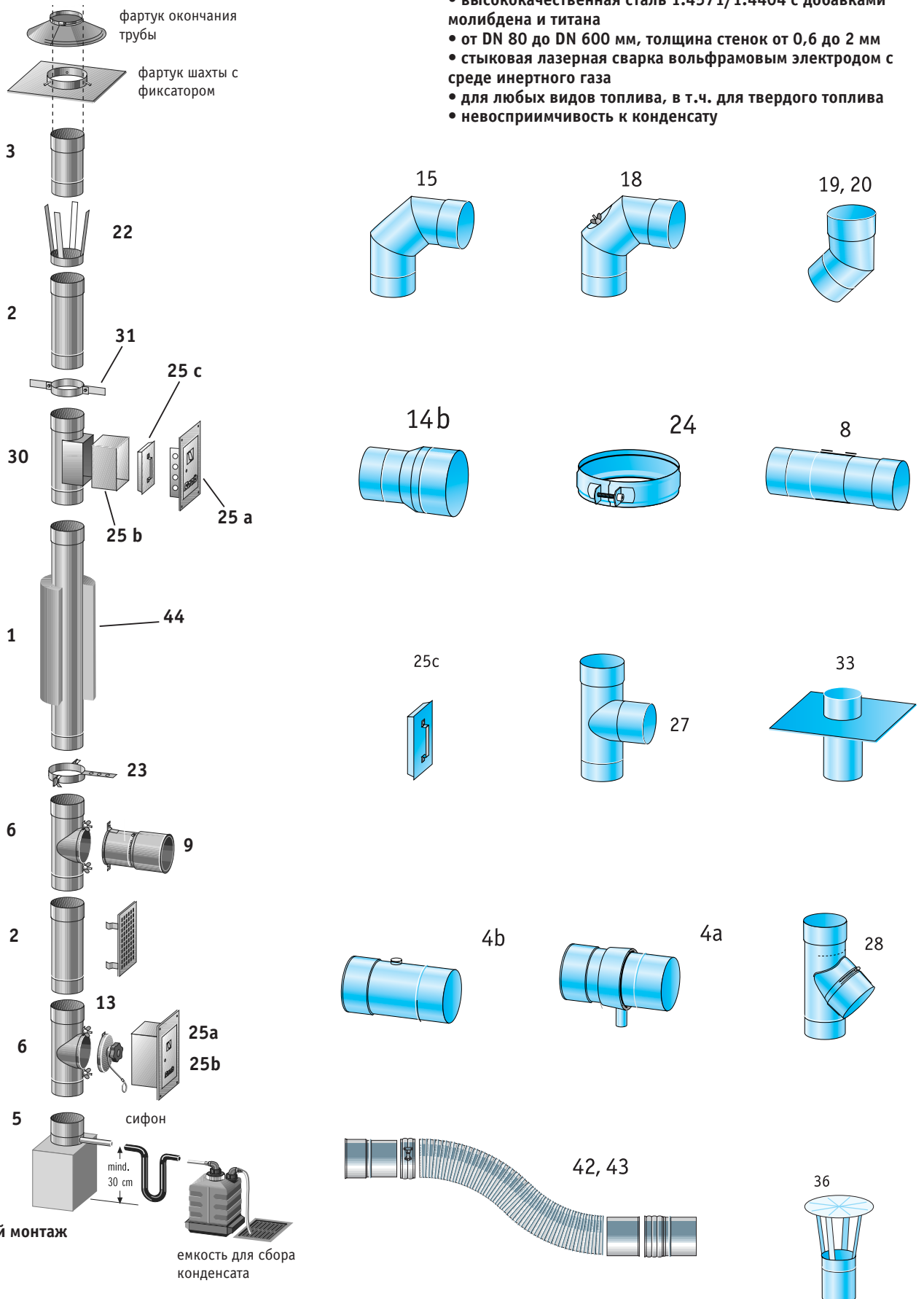
- EW +EW/FU одностенная труба из зеркальной нержавеющей стали, DN 80-600 мм
- DW Alkon двухстенная дымовая труба из зеркальной нержавеющей стали DN 80-1000 мм
- Flex "R" гибкая труба из нержавеющей стали, DN 80-200 мм
- Poly Twin универсальная система отвода газов из искусственного материала для котлов конденсационного типа (информация по запросу)
- LAS кконцентрическая система отвода дымовых газов (подключение до 10 отопительных котлов) (информация по запросу)
- SHACHT-SYSTEM L30/L90 быстровозводимые шахты из специального пожароустойчивого материала (сопротивление прямому возгоранию до 90 мин.) (информация по запросу)
- KW шумоглушители отходящих газов, регуляторы тяги, запорные клапаны отходящих газов

*Дымовые трубы
из зеркальной нержавеющей стали*



Система EW/FU – одностенная труба из зеркальной нержавеющей стали

- гарантия 10 лет
- высококачественная сталь 1.4571/1.4404 с добавками молибдена и титана
- от DN 80 до DN 600 мм, толщина стенок от 0,6 до 2 мм
- стыковая лазерная сварка вольфрамовым электродом в среде инертного газа
- для любых видов топлива, в т.ч. для твердого топлива
- невосприимчивость к конденсату



Напольный монтаж

Примечание: номер элемента соответствует номеру позиции в прайс-листе.

Одностенная дымовая труба EW/FU.

Элементы газохода. Одностенная, нержавеющая сталь 0,6 мм

№	Наименование	Код	D 100	D 130	D 150	D 180	D 200	D 225	D 250	D 300	D 350
			EUR	EUR	EUR	EUR	EUR	EUR	EUR	EUR	EUR
1	Прямой элемент 1000 мм	ERO	27	35	40	47	50	55	59	78	88
2	Прямой элемент 460 мм	ERO	15	18	21	23	26	28	31	42	47
3	Прямой элемент 260 мм	ERO	11	13	14	16	17	19	20	24	27
4a	Прям.элемент 185 мм.с конд.сливом	EEM	25	25	33	35	36	36	37	40	44
4b	Прям.элемент 185 мм.с измерит.отв.	EEM	19	21	23	25	26	26	27	30	34
5	Поддон для сбора конденсата	EKM	25	27	28	28	29	30	30	36	40
6	Тройник с болтами	ETB	33	38	46	60	67	80	89	110	129
8	Раздвижной эл.трубы 200-400	ERAU	33	25	28	31	34	36	38	48	52
9	Отвод с настенным креплением и проходом через стену	EAT	19	21	23	26	28	32	35	36	43
12	Крепление заслонки для отверстия чистки	EDU	16	17	19	21	21	28	30	30	30
13	Заслонка для отверстия чистки	EDT	15	16	18	21	21	21	21	21	21
14a	Переходник с сужением/расширением I *, муфта	ERE	19	22	26	30	33	36	39	55	61
14b	Переходник с сужением/расширением II *, конус	ERE	19	22	26	30	33	36	39	55	61
15	Колено жесткое 15/30/45 и 60 град.	EBO	13	17	20	23	26	28	31	45	49
17	Колено жесткое 90 град	EBO	29	34	38	43	46	50	57	70	80
18	Колено жесткое 90 град с ревиз. отверстием **	EBR	33	38	44	50	52	58	65	80	93
19	Колено с рег.углом 0-30 град. **	EBV	25	29	33	37	40	44	50	61	70
20	Колено с рег.углом 0-90 град. **	EBV	36	43	49	55	59	64	73	90	103
21	Колено с рег.углом 0-90 град. и отв.для чистки **	EBV	46	53	61	69	73	80	91	111	128
22	Распорный хомут	EAB	12	12	12	13	13	15	16	20	22
23	Хомут для заделки в стену "К"	EMK	13	13	13	15	15	17	19	23	25
24	Обжимной хомут	EKL	10	11	11	12	14	14	14	14	16
25a	Дверь для ревизии и чистки 140x200	EPU					31				
25b	Удлинение двери 140x200	EVP					21				
25c	Заслонка от конденсата для двери с удл.	EKS					19				
27	Тройник для подключения к котлу 90 град (цена без WFS поз. 37)	EFA	36	44	51	65	73	82	95	113	135
28	Тройник для подключения к котлу 45 град	EFA	48	58	67	86	95	107	124	147	176
30	Элемент для ревизии и чистки, 140 x 200	EPO	41	49	57	64	70	79	88	114	134
31	Хомут для заделки в стену тип "L"	EMA	14	15	15	16	16	19	20	23	26
33	Компенсатор листовой II без HL	EDE	30	33	34	38	43	49	54	55	61
36	Зонтик для окончания трубы	ERH	24	30	33	37	38	43	45	54	64
37	Проход через стену	WFS	7	7	7	7	7	8	8	10	-
39	Вентиляционная решетка 140 x 200	EPU/Z4					39				
40	Универсальное крепление для пола и потолка	HSF	45	45	49	50	50	51	53	56	59
41	Удлинение для крепления 1000 мм	HSV	18	18	18	18	18	18	18	18	18
42	NEU Гибкий элемент 10 м, вкл. 1 комплект для соединения	FLEX 10	315	382	454	538	597	-	-	-	-
43	NEU Гибкий элемент 30 м, вкл. 4 комплекта для соединения	FLEX 30	899	1086	1291	1535	1704	-	-	-	-
44	Изоляция для труб, S=30 мм	R 30	18	20	21	27	29	30	32	36	44

* – Применим как элемент подключения к котлу

Примечание: номер элемента соответствует номеру позиции в прайс-листе.

ЦЕНЫ УКАЗАНЫ В EUR

№	Наименование	Код	D100
	Фартук шахты с фиксатором	ESA	
	тип 1 (340/340), D80 – D120 mm		34
	тип 6 (400/400), D80 – D120 mm		35
	тип 7 (500/500), D80 – D120 mm		38
	тип 2 (400/400), D125 – D160 mm		36
	тип 8 (500/500), D125 – D160 mm		40
	тип 3 (500/500), D180 – D200 mm		45
	тип 4 (500/500), D210 – D250 mm		57
	тип 5 (500/500), D260 – D310 mm		64
	тип 9 (600/600), D350 mm		78

ЦЕНЫ УКАЗАНЫ В EUR

№	Наименование	Код	D100
	Фартук окончания трубы регулируемый	ERK	
	тип 8, D100-D120 mm		28
	тип 10, D125-D140 mm		17
	тип 12, D150-D170 mm		19
	тип 14, D180-D200 mm		20
	тип 16, D210-D250 mm		21
	тип 18, D260-D310 mm		22
	тип 20, D325-D350 mm		24

Цены на элементы EW/FU предоставляются по запросу:

- DN 80, DN 113, DN 120, DN 140, DN 160, DN 400, DN 500, DN 600
- элементы с толщиной стали 1 мм
- элементы, которые не включены в стандартный прайс-лист, но находятся в документации для проектирования

По запросу предоставляется полная документация для проектирования EW/FU

Система DW ALKON – двухстенная дымовая труба из зеркальной нержавеющей стали

- гарантия 10 лет
- высококачественная сталь 1.4571/1.4404 с добавками молибдена и титана
- от DN 80 до DN 1000 мм
- стыковая лазерная сварка вольфрамовым электродом в среде инертного газа
- для любых видов топлива, в т.ч. для твердого топлива
- невосприимчивость к конденсату
- запатентованное коническое соединение ALKON без обжимных хомутов
- подключение к ВНКВ, дизель-генераторам

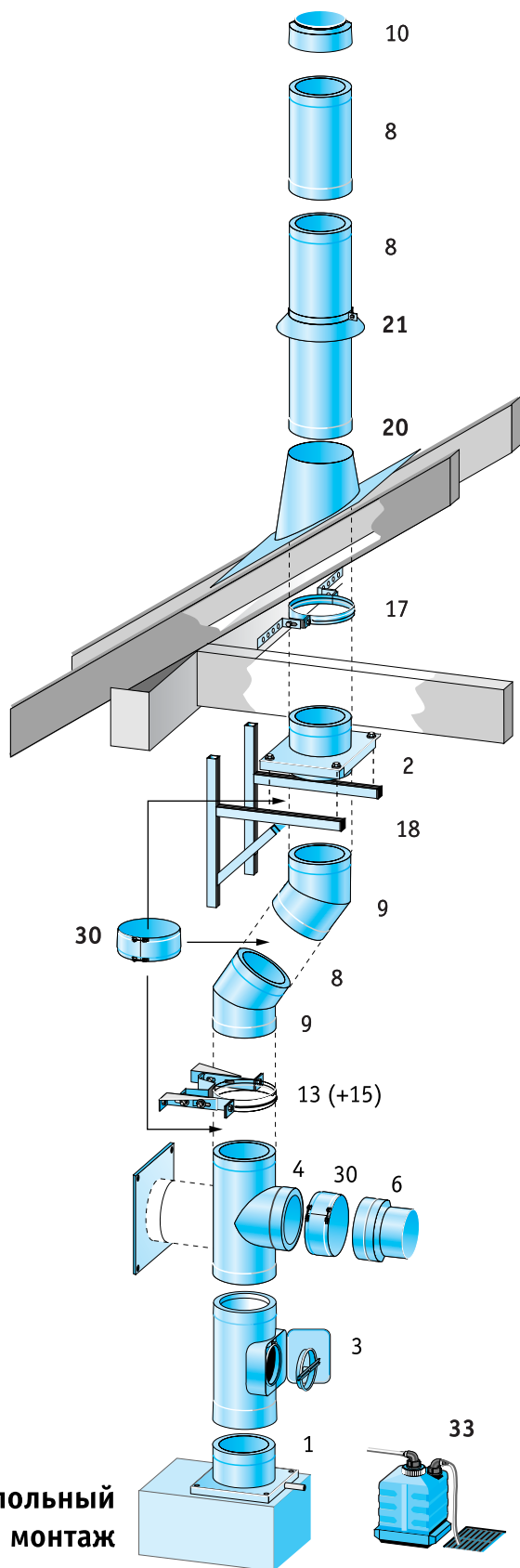
Техническое описание

Режим эксплуатации	Сухой Влажный Наддув		Сухой Влажный Разряжение		Влажный Разряжение Наддув	
	Газ, дизельное топливо	Газ, дизельное топливо	Газ, дизельное топливо, твердое топливо	Газ, дизельное топливо	Газ, дизельное топливо	Газ, дизельное топливо
Вид топлива	Газ, дизельное топливо	Газ, дизельное топливо	Газ, дизельное топливо, твердое топливо	Газ, дизельное топливо	Газ, дизельное топливо	Газ, дизельное топливо
Рабочая температура (0C)	600	600	400	400	200	200
Наддув (Па)	+ 1000 Па	+ 1000 Па			+ 200 Па	+ 200 Па
Внутренняя стенка	Нержавеющая сталь V4A, 1.4404/14571 толщина 0,5 мм					
Внешняя стенка	Нержавеющая сталь V2A, 1.4301 толщина стенки 0,5 мм (0,6 - от DN 300 мм)					
Толщина тепловой изоляции	30 мм					

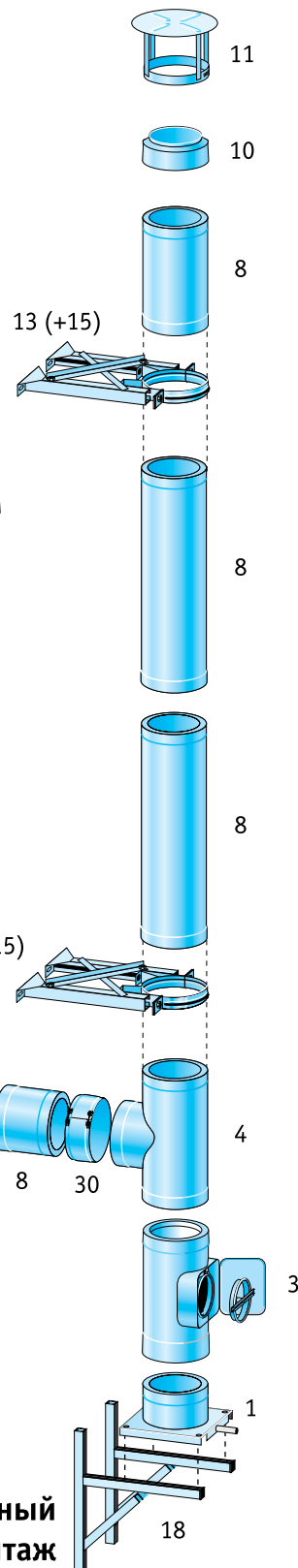
Двухстенная дымовая труба DW-Alkon из зеркальной нержавеющей стали (0,5 мм, теплоизоляция 30 мм)

Внутренний монтаж

Наружный монтаж



1. Опорная часть
2. Опорная часть промежуточная
3. Отверстие для чистки
4. Тройник 87°
6. Переходник
8. Прямой элемент
9. Колено
10. Выпускная горловина
11. Зонт
12. Проход через стену
13. Настенное крепление с расстоянием от стены 60 мм
14. Статическое настенное крепление с расстоянием от стены 60 мм
15. Удлинение для стат. настенного крепления
17. Строп. крепление
18. Настенная консоль
20. Проход через крышу
21. Фартук
30. Обжимной хомут
33. Емкость для нейтрализации



Напольный монтаж

Настенный монтаж

Примечание: номер элемента соответствует номеру позиции в прайс-листе.

Двухстенная дымовая труба DW-Alkon из зеркальной нержавеющей стали (0,5 мм, теплоизоляция 30 мм)

№	Наименование	Код	D100	D130	D150	D180	D200	D225	D250	D300	D350	D400	D500	D600
1	ALKON опорная часть	dhft	48	53	57	67	81	89	94	105	122	145	175	212
2	ALKON опорная часть с отводом и штуцером 1000мм	dhfst	173	178	181	195	201	210	216	336	390	589	651	724
3	ALKON отверстие для чистки	dhrou	189	215	231	250	261	275	288	300	349	459	600	704
4	ALKON тройник для подкл. к котлу 87°, газоплотный	dhf87	110	133	154	173	205	221	251	308	353	440	548	671
5	ALKON тройник 45°, газоплотный	dhf45	186	213	245	264	321	377	401	488	582			
6	ALKON переход с раструба DW-A на EW раструб	dhaem	33	35	37	41	45	49	49	60	72	89	110	127
7	Раздвижной эл.трубы 200-400	dhrau	67	73	84	102	108	125	141	188	200	240	288	348
7a	ALKON прямой элемент с измерит.отверстием	dhrm	52	57	59	62	65	69	72	141	148	195	250	264
8	ALKON прямой элемент 1020 мм	dhr10	90	99	113	127	149	175	202	248	323	437	480	560
	ALKON прямой элемент 480 мм	dhr48	49	55	60	72	80	93	107	134	175	261	284	352
	ALKON прямой элемент 280 мм	dhr28	35	38	44	55	59	68	77	108	122	210	247	290
	ALKON прямой элемент 120 мм	dhr12	24	30	32	35	36	41	43	58	65	112	132	155
	ALKON прямой элемент 75 мм	dhr07	22	26	28	32	33	35	38	52	58	-	-	-
9	ALKON колено 15°	dhw15	62	73	77	85	94	104	113	161	193	233	279	338
9a	ALKON колено 30°	dhw30	78	91	96	105	118	130	142	201	232	278	334	422
10	ALKON выпускная горловина	dhast	33	35	41	43	46	51	55	59	59	65	72	87
11	ALKON зонт	dhrh	32	33	35	41	47	56	68	87	104	123	148	179
12	Огнеупорная пластина для прохода стен	dmdb	25	28	32	35	38	41	44	48	52	55	60	73
	Двойная пластина для прохода стен	dmd	21	23	26	29	32	35	37	40	42	45	48	59
13	Настенное крепление "L", расстояние от стены 60 мм	dwbl	17	18	20	26	22	23	25	26	50	57	72	86
14	Настенное крепление "стац.", расст. от стены 60 мм	dwb	33	35	38	41	42	44	46	47	59	79	99	123
15	Удлинение для наст. крепления от 60 до 110 мм	dwbv	20	20	20	23	23	23	23	23	46	46	46	46
	Удлинение для наст. крепления до 250 мм	dwbv	60	60	60	60	60	60	60	77	132	132	132	132
	Удлинение для наст. крепления до 400 мм	dwbv	77	77	77	77	77	77	77	77	132	132	132	132
	Удлинение для наст. крепления до 600 мм	dwbv	183	183	183	183	183	183	183	183	324	324	324	324
	Удлинение для наст. крепления до 800 мм	dwbv	324	324	324	324	324	324	324	324	395	548	548	548
	Удлинение для наст. крепления до 1000 мм	dwbv	324	324	324	324	324	427	427	548	548	548	548	548
16	Накладка для отвода 0-90°	dbb	31	31	34	38	41	43	47	50	53	56	64	80
17	Стропильное крепление	dshl	34	34	34	42	34	34	34	34	54	58	62	69
18	Настенная консоль с расст. от стенки 60 мм	dwk	66	66	66	66	81	81	81	81	129	129	155	168
	Настенная консоль с расст. от стенки 110 мм	dwk	66	66	81	81	81	81	81	129	129	135	155	168
	Настенная консоль с расст. от стенки 250 мм	dwk	81	81	129	129	129	129	135	155	155	168	260	260
	Настенная консоль с расст. от стенки 400 мм	dwk	135	135	155	155	155	155	168	168	260	260	314	314

Двухстенная дымовая труба DW-Alkon из зеркальной нержавеющей стали (0,6 мм, теплоизоляция 30 мм)

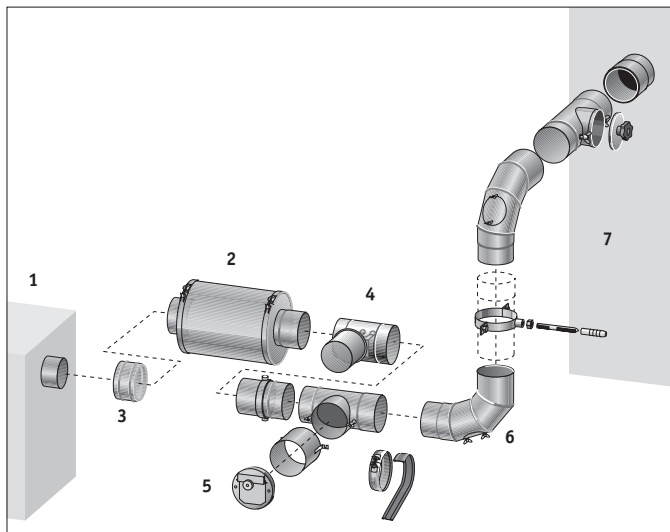
№	Наименование	Код	D100	D 130	D 150	D 180	D 200	D225	D250	D300	D350	D400	D500	D600
	Настенная консоль с расст. от стенки 600 мм	dwk	168	168	260	260	260	260	260	260	314	314		
	Настенная консоль с расст. от стенки 800 мм	dwk	314	314	314	314	314	314						
19	Проход через плоскую крышу	ddf	76	76	76	76	91	91	131	131	157	157	267	333
20	Проход через крышу 5-15°	dd15	101	101	101	101	131	131	152	152	217	217	323	369
	Проход через крышу 15-25°	dd25	101	101	101	101	131	131	152	152	217	217	323	369
	Проход через крышу 25-35°	dd35	101	101	101	101	131	131	152	152	217	217	323	369
	Проход через крышу 35-45°	dd45	162	162	162	162	176	184	207	207	272	272	338	383
21	Фартук	drk	16	17	20	21	23	24	25	28	33	40	47	57
22	Разгрузочное кольцо	dasr	24	24	26	28	30	31	33	34	38	50	68	75
23	ALKON сажевая камера	dhrt	41	43	45	50	55	59	66	81	85	91	101	122
24	ALKON колено 45°	dhw45	78	91	96	105	118	130	142	201	232	278	334	422
25	ALKON колено 90°	dhw90	158	190	214	236	257	269	282	341	391	449	517	625
	ALKON колено 90°с отв. для чистки	dhw9r	229	269	298	322	348	364	385	426	526	600	690	836
29	ALKON опорная часть открытая для монтажа трубы	dhfok	87	96	103	115	124	143	150	175	190	255	313	389
30	Обжимной хомут	dhklb	10	11	11	13	14	15	17	18	21	25	31	36
31	Трубка для отвода конденсата 250 мм	dabl	11	11	11	11	11	11	11	11	11	11	11	11
33	Емкость для нейтрализации конденсата 25	eni	157	157	157	157	157	157	157	157	157	157	157	157
34	Телескопическая опора 300- 500 мм	dtc	142	159	170	187	203	206	244	281	303	336	368	446
35	Универсальное крепление для пола и потолка	hsf	52	52	54	56	59	59	62	62	67	67	73	73
36	Удлинение для настенного крепления	hsv						19						
37	Коническая выпускная горловина	dheshd	137	152	170	192	215	223	238	263	303	359	430	520
38	Выпускная горловина с защитным кожухом	dheshh	137	152	170	192	215	223	238	263	303	359	430	520

Цены на элементы DW ALKON предоставляются по запросу:

• элементы, которые не включены в стандартный прайс-лист, но находятся в документации для проектирования

По запросу предоставляется полная документация для проектирования DW ALKON

Пример монтажа с использованием KW техники для отвода дымовых газов



1. отопительный котел
2. шумоглушитель
3. шумопоглощающий кожух
4. запорный клапан с электроприводом
5. регулятор тяги
6. угол регулируемый 0 - 90 град.
7. газоход

Шумоглушитель **Passiv**, корпус из зеркальной нержавеющей стали 1.4571/1.4404. Температура отходящих газов до 400 °С. Отверстие для отвода конденсата DN 18 мм.. Для работы под разрежением и наддувом до 1000 Па. Понижение уровня шума до 15 дБ.

№	Наименование	Номер	Цена, EUR
1	AGM 480/80, DN 80	480/80	387
2	AGM 480/100, DN 100	480/100	391
3	AGM 480/110, DN 110	480/110	393
4	AGM 480/120, DN 120	480/120	395
5	AGM 480/130, DN 130	480/130	398
6	AGM 480/150, DN 150	480/150	401
7	AGM 480/160, DN 160	480/160	404
8	AGM 660/180, DN 180	660/180	611
9	AGM 660/200, DN 200	660/200	619
10	AGM 660/225, DN 225	660/225	650
11	AGM 660/250, DN 250	660/250	812
12	AGM 660/225, DN 300	660/300	997

Шумоглушитель **AKTIV**, корпус из зеркальной нержавеющей стали 1.4571/1.4404. Температура отходящих газов до 200 °С. Отверстие для отвода конденсата DN 18. Для работы под разрежением и наддувом до 200 Па. Для работы на газовом и жидком видах топлива. Электрическое подключение 230 В. Понижение уровня шума до 25 дБ.

№	Наименование	Артикул	Цена, EUR
1	ASD 80	ASD 80	1 105
2	ASD 100	ASD 100	1 105
3	ASD 110	ASD 110	1 105
4	ASD 130	ASD 130	1 105
5	ASD 150	ASD 150	1 285
6	ASD 180	ASD 180	1 285
7	ASD 200	ASD 200	1 615
8	ASD 225	ASD 225	1 615
9	ASD 250	ASD 250	2 060
10	ASD 300	ASD 300	2 060

Шумопоглощающий кожух, поглощение шума и вибрации. Температура отходящих газов до 200 °С. Для работы под разрежением и наддувом до 200 Па. Для работы на газовом и жидком видах топлива. Для простого подключения к отопительной установке. Общая длина 110 мм.

Наименование/ номер заказа	DN газохода/внешний DN	Цена, EUR
AV GKSA 110	110/130	72
AV GKSA 120	120/140	75
AV GKSA 130	130/150	79
AV GKSA 150	150/170	92
AV GKSA 180	180/200	103
AV GKSA 200	200/220	111
AV GKSA 225	225/245	120
AV GKSA 250	250/270	131
AV GKSA 300	300/320	149
AV GKSA 350	350/370	160
AV GKSA 400	400/420	172
AV GKSA 500	500/520	217
AV GKSA 600	600/620	283

KW-ABGASSCHALLDÄMPFER



AGM





Регуляторы тяги, корпус из нержавеющей стали, регулировочная пластина из латуни, серия ZUK с фиксированной установкой клапана превышения давления.

Наименование/ номер заказа	Расход воздуха при ΔP 5/40 Па	Регулировка тяги, Па	Цена, EUR
Z130	75/160	10-25	111
ZUK 130	75/160	10-25	130
Z 180	190/360	10-60	141
ZUK 180	190/360	10-60	160
Z 150 Standart	140/300	10-35	70
ZUK 150 Standart	140/300	10-35	88

Электропривод для регуляторов тяги

в комплект поставки входит электрический кабель для подключения (4 м), штекерный разъем для горелок наддувного типа с евроштекером, предохранитель, питание 230 В

Наименование/ номер заказа	Типы регуляторов	Цена, EUR
M 130/180 S1 (без электрического кабеля)	Z 130, ZUK 130, Z 180, ZUK 180	167
M 130/180 S1KS	Z 130, ZUK 130, Z 180, ZUK 180	206

Комплект из нержавеющей стали (длина 120 мм) для подключения к элементу газохода

Наименование/ номер заказа	Примечание	Цена, EUR
AV AZ 13 - 130	Для подключения к тройнику с болтами, Z/ZUK 130	18
AV AZ 13 - 150	Для подключения к тройнику с болтами, Z/ZUK 130	18
AV AZ 15 - 150	Для подключения к тройнику с болтами, Z 150	23
AV AZ 18 - 180	Для подключения к тройнику с болтами, Z/ZUK 180	28
A 130/000	Врезка в газоход с диаметром до DN 200 в комплекте с креплением и уплотнением	56
A 150/000	Врезка в газоход с диаметром до DN 300 в комплекте с креплением и уплотнением	60

Термический запорный клапан отходящих газов, корпус из нержавеющей стали, 2 независимых друг от друга запорных органа из термопластин, открытие при увеличении температуры отходящих газов свыше 40 °C. Область применения: газовые отопительные котлы, камины, газовые водонагреватели



Наименование/номер заказа	Диаметр/длина	Цена, EUR
HKS 90	95/85	100
HKS 100	100/90	102
HKS 110	110/90	113
HKS 120	120/90	117
HKS 130	130/90	118
HKS 150	150/100	157

Запорный клапан отходящих газов с электрическим приводом, корпус из нержавеющей стали, электропривод 230 В. Область применения: для установок на газовом и жидком видах топлива с температурой отходящих газов до 200 °C (с применением графитовой вставки до 400 °C), под наддувом. Работа отопительных установок в каскаде.



Наименование/ номер заказа	Длина	Цена, EUR
MUK 80	150	632
MUK 90	150	635
MUK 100	150	639
MUK 110	150	649
MUK 120	150	656
MUK 130	150	676
MUK 150	150	709
MUK 180	150	727
MUK 200	150	777
MUK 250	150	875
MUK 300	150	1050
MUK 350	200	1501
MUK 400	200	1669